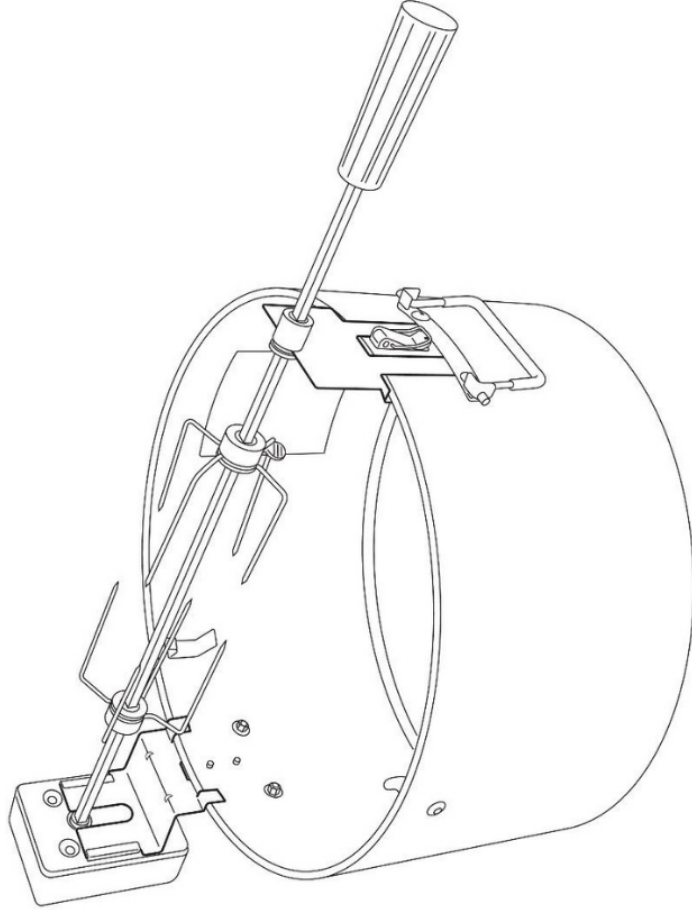




Models : 304415, 304417



UPOZORNĚNÍ: Před použitím si přečtěte a dodržujte všechny pokyny. Pokud tak neučiníte, může způsobit vážné zranění nebo dokonce smrt.
UPOZORNĚNÍ: Při používání se doporučuje nepřekračovat 3 kg (7 lbs) grilovaného masa. Těžší potraviny mohou způsobit přetížení motoru grilu.

1. Vždy nejprve připevněte sestavený rotisserie ke grilu a poté připojte kabel do zásuvky. Pro odpojení vypněte rotisserie a poté vytáhněte zástrčku ze zásuvky. 199 / 5,000
2. Většina částí grilu je během vaření a po něm horká. Používejte přiměřenou péči kolem grilu a rotisserie a noste ochranné rukavice pro ochranu proti popálení. Pouze manévrujte s otáčivým grilem rotiserií za černou rukojeť.
3. Pro ochranu před úrazem elektrickým proudem neponořujte elektrický kabel, zástrčku nebo motor do vody a nevystavujte kabel dešti. Chraňte elektrické prvky před ohřívací, horkými povrchy grilu a tukem.
4. Nepoužívejte otáčivý gril Rotiserii, pokud dojde k poškození kabelu nebo zástrčky., nebo pokud rotisserie nefunguje správně a pokud byla jakýmkoli způsobem poškozena.
5. Nedovolte dětem obsluhovat váš gril nebo rotiserii.
6. Nenechávejte děti hrát si poblíž a nenechávejte je bez dozoru.
7. Když rotiserii nepoužíváte nebo před čištěním, odpojte ji z elektrické zásuvky
8. Před přidáním nebo odebráním dílů nechte vychladnout. Když rotisserie nepoužíváte, skladujte ji v uzavřených prostorách na suchém místě. Nepoužívejte Rotisserie pro jiné než zamýšlené použití.
9. Motor otáčivého grilu rotisserie je nastaven na AC220-240V.
10. Tato rotisserie je určena pouze pro venkovní použití.